

防爆型温度开关

TXR, TXL 系列

特点

- ▶ 防爆
- ▶ 高精度
- ▶ 线路和环境传感
- ▶ UL, CSA 和 ATEX 认证

典型应用

- ▶ 热跟踪行业
- ▶ 液压力站
- ▶ 内燃机
- ▶ 压缩机
- ▶ 机床和工业设备
- ▶ 工艺设备



技术参数*

精度:	±1% 全量程
开关: 类型:	单刀双掷 (SPDT), 预配快速动作
额定电流:	22 amp @ 125/250/480 VAC
电气特性:	各种型号都使用了UL (美国加拿大安全检查实验室) 和CSA (加拿大标准协会) 列名的单刀双掷快动微动开关。开关可以通过接线成为常开或常闭。
电气连接:	3/4" NPT内螺纹管接头。3芯端子排可接受 16-10 AWG。
防护等级:	NEMA 4, 7, 9, 和 IP65
外壳/壳体:	阳极氧化铝, 防爆, 镀银铝
温包和毛细管式:	
材料:	316L 不锈钢
泡管:	8" (203mm), 5/16" (8mm) 直径。
毛细管长:	10' (3m), 远程安装时长度
系统压力 (最大):	300 psi 无热套管时压力
填充:	填充硅油

认证:	FM, UL 文件 E58658, CSA - 文件 LR 34556 区 1 和 2, 类 I, 组 B, C & D Class II, 组 E, F & G, 类 III. CE 0081, LCIE 07 ATEX 6092X II 2 G D, Ex d IIC T6, Ex tD A21 IP6X T80°C -40°C ≤ Tamb ≤ +60°C (EX NEPSI, GOST-R)
温度范围:	-40° - 160°F (-40° - 71°C)
环境温度:	-40° - 140°F (-40° - 60°C)
调节:	外部调节手柄。顺时针转动手柄减小设定点。
ENI/RFI:	EN 55011
震动:	10 g's 10-500 Hz, MIL-STD 202F
冲击:	50 g's, 10 ms, MIL-STD 901C
标准选项: -R (后缀):	双刀单掷 (DPST) 继电器 22 amp @ 120/240/277 VAC. 温度下降时触点闭合。继电器线圈: 120 VAC, 4VA. 例如: TXR-L2S-10R-Q10
重量:	3.8 lb (1.7 kg)

*参见产品选型表。

介质温度限制	调节范围	回差值 (近似)	传感位置	目录号
-40° - 420°F (-40° - 215°C)	25° - 325°F (-4° - 163°C)	10°F (5.6°C)	管式传感 T-stat	TXR-L2S-10-Q10
-40° - 160°F (-40° - 71°C)	15° - 140°F (-9° - 60°C)	10°F (5.6°C)	环境传感 T-stat	TXL-L1S-Q10

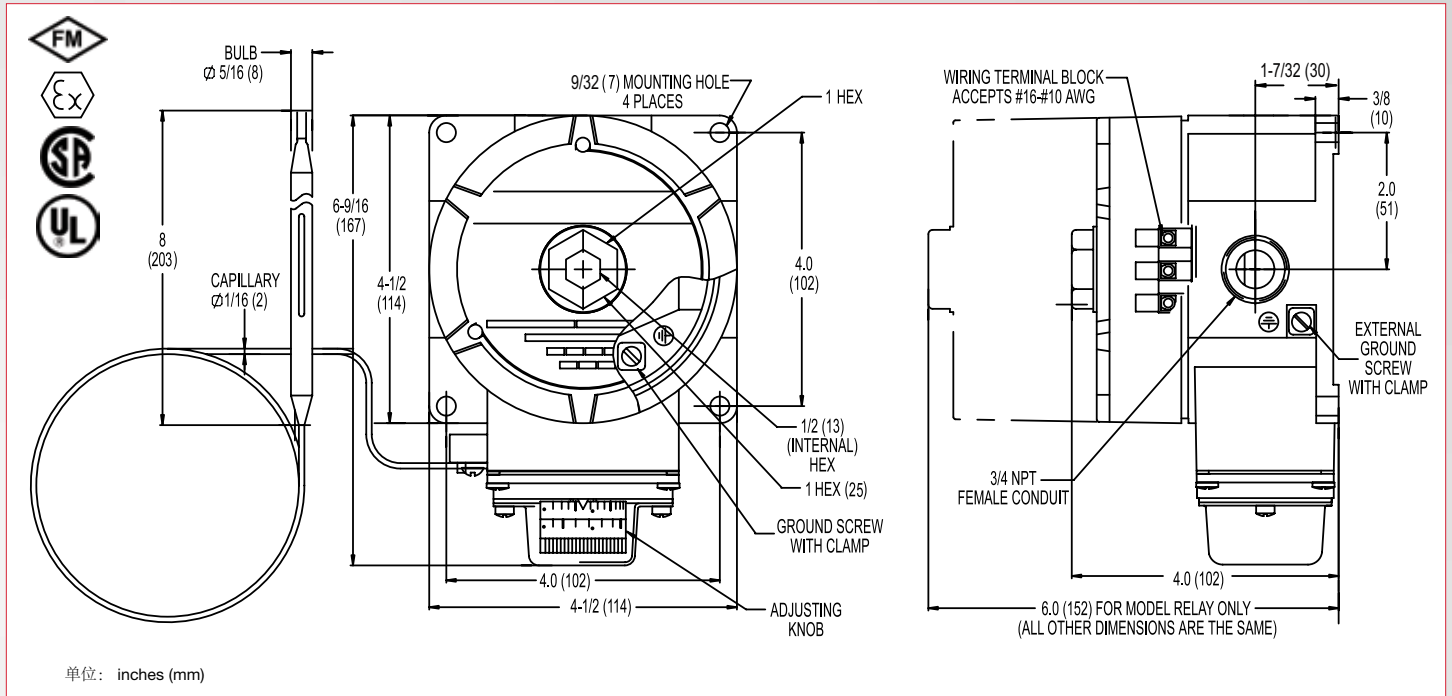
Barksdale
CONTROL PRODUCTS

Barksdale, Inc./Barksdale GmbH
A Subsidiary of Crane Co.

Explosion Proof Temperature Switch

Series TXR, TXL

Technical Drawing



产品选型代码

示例 TX R -L 2 S -10 -Q10

基本型号

T	温度开关
X	NEMA 4, 7, 9 & IP65 防爆壳体

R ¹	远程温包和毛细管式
L ²	本地安装型环境传感

微动开关

-L	22 amp @ 125/250/480 VAC
----	--------------------------

-Q10 热跟踪模式(标准)

温包毛细管式长度和开关

	TXL 系列
-10	10 英尺温包和毛细管 TXR 系列
-10R2	22A DPST 继电器 ³ , 带 10 英尺温包和毛细管。(仅TXR 系列)

浸润材料

S 不锈钢传感器

温度范围

范围	调节范围		介质温度限制 (耐温)				温差 (近似) 流体			
			°F		°C					
	低	高	低	高	低	高	°F	°C		
1	+15°	+140°	-9°	+60°	-40°	+160°	-40°	+71°	10°	5.6°
2	+25°	+325°	-4°	+163°	-40°	+420°	-40°	+215°	10°	5.6°

注

- 使用温度范围“2”为远程传感应用;
- 使用温度范围“1”为本地传感应用;
- 双刀单掷 22 amps @ 120/240/277 VAC. 继电器线圈: 240 VAC, 4 VA. 温度下降时触点闭合。